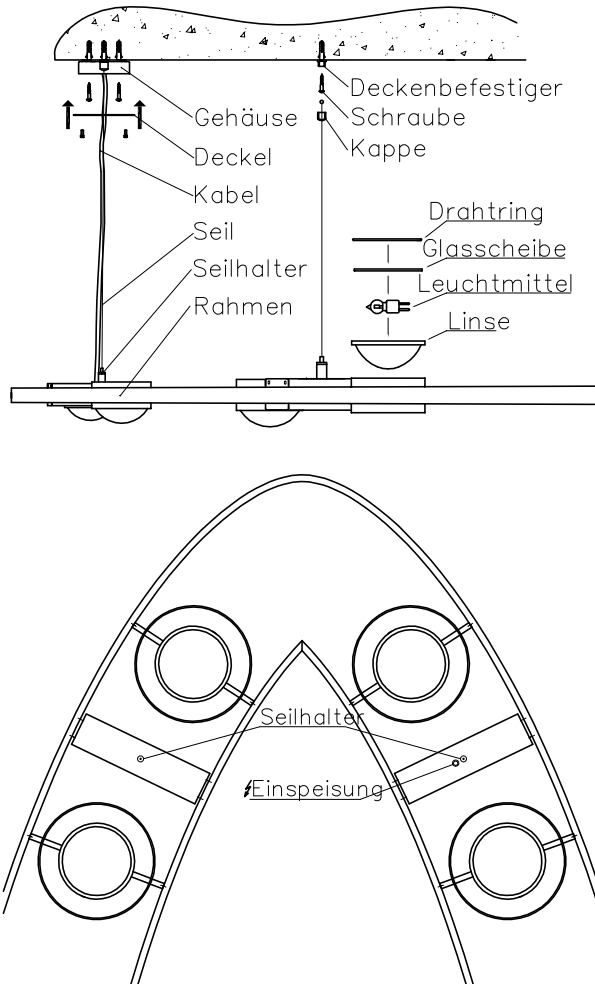


Ocular Ellipse Niedervolt S100

Leuchtmittel: Halostar ECO (Osram), Fassung: GY6.35

Die Leuchte wurde unter Berücksichtigung der einzuhaltenden harmonisierten Normen, sowie weiterer technischer Spezifikationen konstruiert und gebaut. Sie entspricht damit dem Stand der Technik und ermöglicht einen sicheren Betrieb. Die Leuchte darf nur in ihrer bestimmungsgemäßen Funktion genutzt werden.

Front- und Draufsicht



Hinweis:

Hängen Sie die Leuchte in Augenhöhe oder geringfügig höher auf. So wird eine Blendung durch das Leuchtmittel vermieden. Der Abstand zur Decke, wie auch z. B. zu einem Tisch unter der Leuchte, muss jeweils mindestens 0.5m betragen.

ACHTUNG!

Vor der Montage muss die Anschlussleitung stromlos sein.

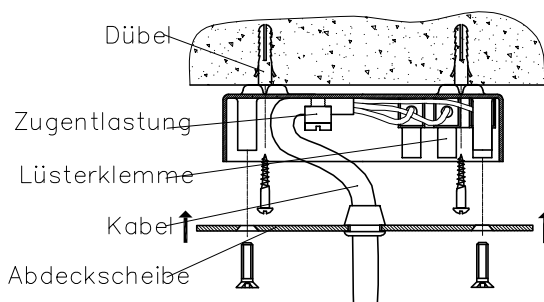
Montage:

Es wird empfohlen, die Montage durch einen Fachbetrieb vornehmen zu lassen. Wir bitten um Verständnis dafür, dass wir nur bei sachgemäßer Montage eine Garantie übernehmen können.

- ① Legen Sie die Leuchte auf den Tisch bzw. Boden und richten Sie diese auf die gewünschte Position, beispielsweise auf den Tisch bzw. im Raum, aus.
- ② Loten Sie die Befestigungspunkte zur Decke und montieren Sie die Deckenbefestiger auf die gerade geloteten Punkte.
- ③ Montieren Sie das Gehäuse der Deckendose an der gewünschten Position.
- ④ Führen Sie das Kabel durch den Deckel der Deckendose, dieser bleibt zunächst auf der Leuchte liegen.
- ⑤ Ziehen Sie die Drahtseilenden durch die Kappen der Deckenbefestiger, danach schrauben Sie diese fest und führen die Seilenden in die Seilhalter.
- ⑥ Bringen Sie die Leuchte auf die gewünschte Höhe und kürzen Sie danach die überstehenden Seile.
- ⑦ Ziehen Sie nun das Kabel durch die Zugentlastungsschelle in der Montagedose und ziehen Sie diese an. Dabei wird das Kabel so eingestellt, dass es eine leichte S-Form beschreibt.
- ⑧ Kürzen Sie das Kabel und schließen Sie dieses an.
- ⑨ Schieben Sie die Abdeckung hoch und fixieren Sie diese mit den Befestigungsschrauben.



Montagedose



Leuchtmittel einbauen:

- ① Legen Sie die Linse (mit der Wölbung nach unten) in das Linsengehäuse.
- ② Drücken Sie das Leuchtmittel mit den beiden Stiften in die beiden Löcher der Fassung. Berühren Sie dabei nicht den Glaskolben des Leuchtmittels.
- ③ Legen Sie die Glasscheibe, mit dem Aufdruck nach oben, auf den inneren Rand des Linsengehäuses und setzen sie den Sprengring in die Nut.

Dimmen:

Die Leuchte ist mit einem PhasenABSchnittsdimmer dimmbar. Die gesamte Wattzahl der Leuchterbestückung darf die maximale Wattzahl des Dimmers nicht überschreiten.

Reinigung:

Es wird empfohlen die Leuchte mit einem weichen, trockenen Tuch zu reinigen. Zur Reinigung der Linse kann ein handelsüblicher Glasreiniger verwendet werden.

Handhabung der Seilhalter

