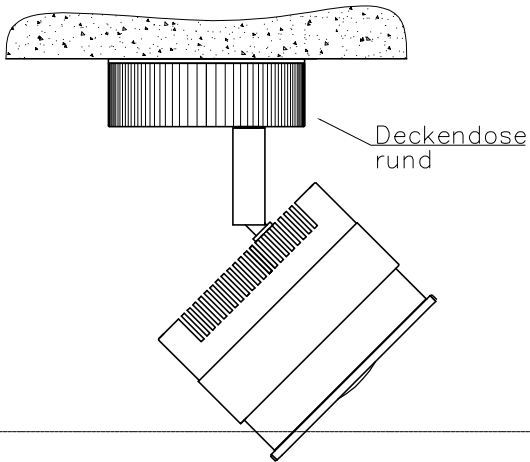


## Ocular Spot zoom rund S100

Leuchtmittel: LED 14W

Die Leuchte wurde unter Berücksichtigung der einzuhaltenden harmonisierten Normen, sowie weiterer technischer Spezifikationen konstruiert und gebaut. Sie entspricht damit dem Stand der Technik und ermöglicht einen sicheren Betrieb. Die Leuchte darf nur in ihrer bestimmungsgemäßen Funktion genutzt werden.



### Montagehinweis

Es wird empfohlen, die Montage durch einen Fachbetrieb vornehmen zu lassen. Wir bitten um Verständnis dafür, dass wir nur bei sachgemäßer Montage eine Garantie übernehmen können.

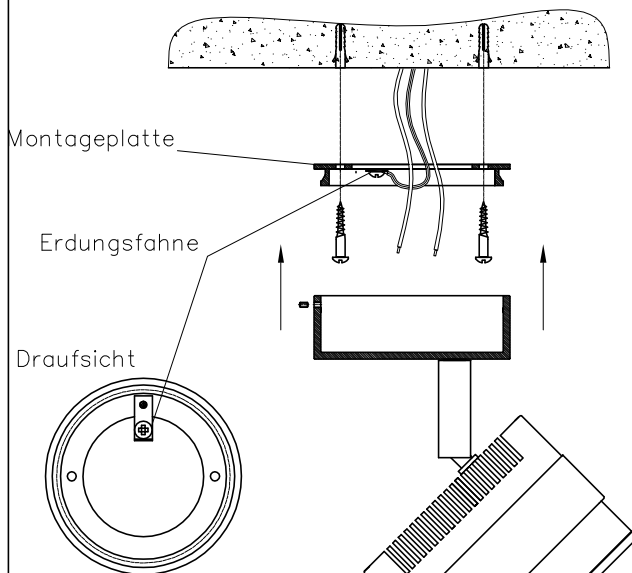
### ACHTUNG!

Vor der Montage muss die Anschlussleitung stromlos sein.

### Hinweis

Der Abstand zu anderen Gegenständen, z. B. zu einem Schrank oder zu Vorhängen, muss jeweils mindestens 0.5m betragen.

### Montageplatte befestigen



### Montage

(1) Positionieren Sie die Montageplatte über den Kabelauslass an der Decke. Markieren Sie die Bohrlöcher durch die Befestigungslöcher der Montageplatte.

(2) Befestigen Sie die Montageplatte mit Dübel und Schraube an die Decke.

(3) Befestigen Sie nun den Schutzleiter (grün/gelb) an die Erdungsfahne. Die Leuchte ist geerdet, wenn die Deckendose ordnungsgemäß mit dem Bügel verbunden ist.

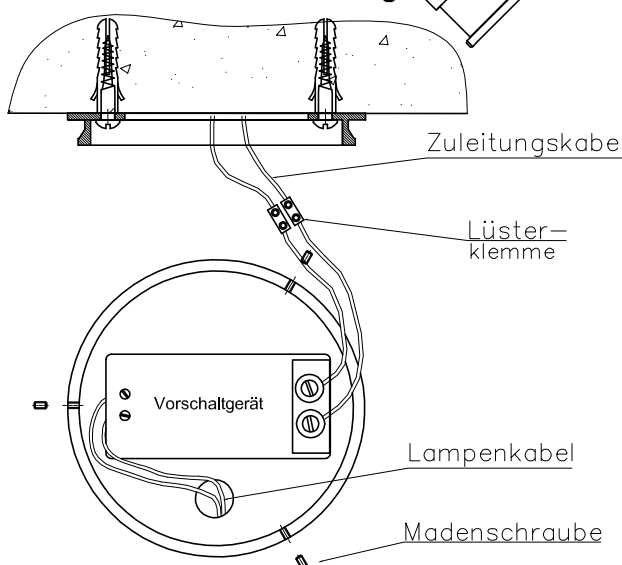
(4) Schließen Sie das Zuleitungskabel an die Primärseite des Vorschaltgerätes an. Des Weiteren verbinden Sie das Lampenkabel mit der Sekundärseite des Vorschaltgerätes.

(5) Schieben Sie die Deckendose auf die Montageplatte. Achten Sie darauf, dass keine Kabel eingeklemmt werden.

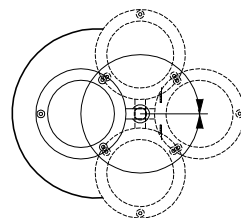
(6) Befestigen Sie die Deckendose mit den Madenschrauben.

Die Leuchte darf nur dann betrieben werden, wenn sie vollständig montiert wurde.

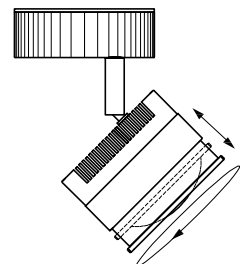
### Deckendose befestigen



### Verstellung



### Fokussierung durch Drehen



### Dimmen

Das Vorschaltgerät bietet die Möglichkeit eine 1-10V-Steuerleitung anzuschließen.

### Reinigung

Es wird empfohlen die Leuchte mit einem weichen, trockenen Tuch zu reinigen.

### Verstellung

Strahlerkopf bitte nicht mit Kraft gegen die Drehbegrenzung drehen.