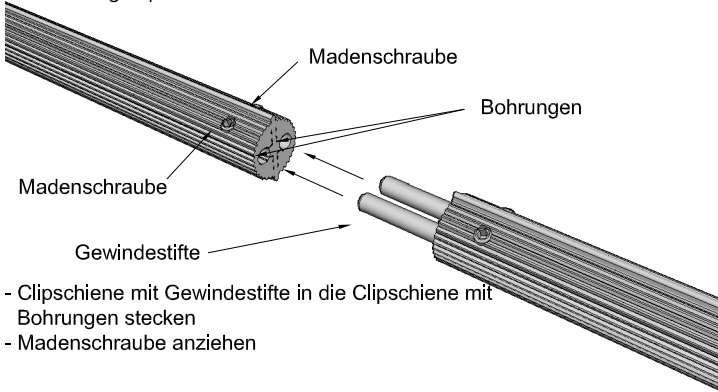


Systemlänge = Clipschiene + Kabellänge
 Maximale Systemlänge: 12V DC = 8m , 12V AC = 2,5m
Systemlänge immer so kurz wie möglich halten!

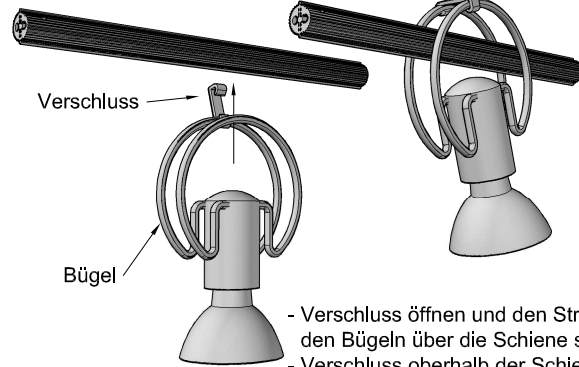
- Loten Sie die Befestigungspunkte zur Decke.
- Befestigen Sie die Deckenbefestiger mit Schrauben und Dübel.
- Ziehen Sie das Seil durch die Kappe, bis die Kugel in der Kappe liegt.
- Schrauben Sie die Kappe auf den Deckenbefestiger.

Verbindung Clipschiene



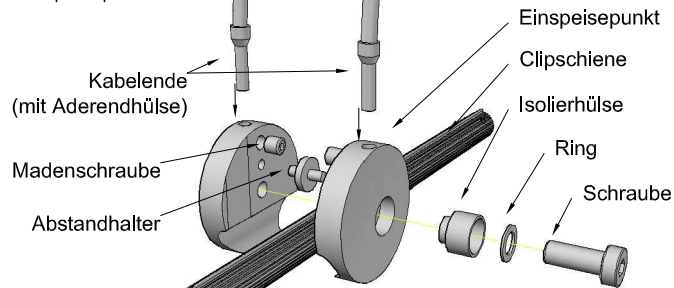
- Clipschiene mit Gewindestifte in die Clipschiene mit Bohrungen stecken
- Madenschraube anziehen

Strahler



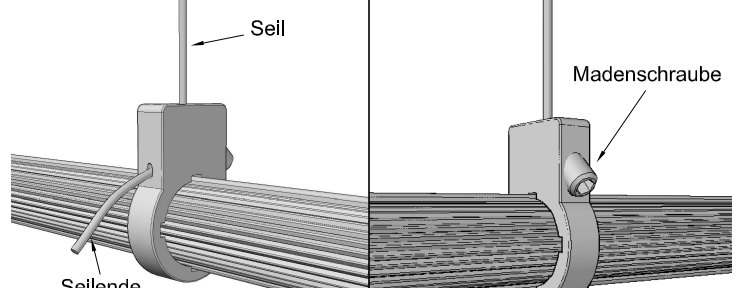
- Verschluss öffnen und den Strahler mit den Bügeln über die Schiene schieben.
- Verschluss oberhalb der Schiene verriegeln.

Einspeisepunkt



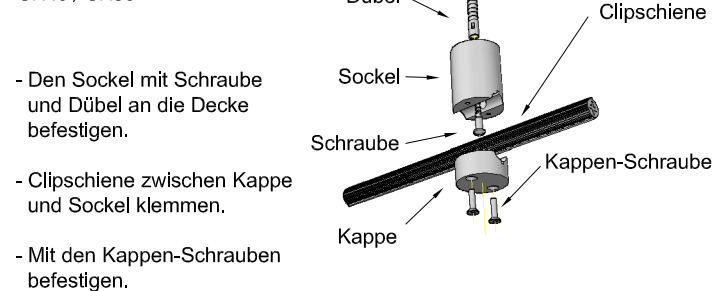
- Kabelenden einstecken und mit Madenschraube festklemmen
- Einspeisepunkt auf Clipschiene klemmen und Schraube fest anziehen
- Nach einigen Betriebsstunden Schraube nachziehen
- Während der regelmäßigen Systemwartung auf festen Sitz kontrollieren

Profilhalter



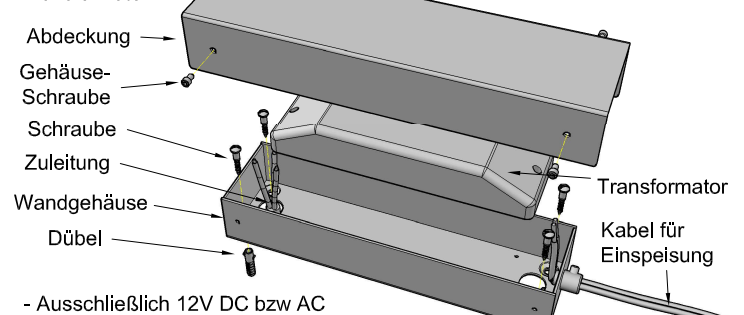
- Ziehen Sie das Seilende durch den Profilhalter
- Fixieren sie das Seil mit der Madenschraube

CH40 / CH90



- Den Sockel mit Schraube und Dübel an die Decke befestigen.
- Clipschiene zwischen Kappe und Sockel klemmen.
- Mit den Kappen-Schrauben befestigen.

Transformator



- Ausschließlich 12V DC bzw AC

