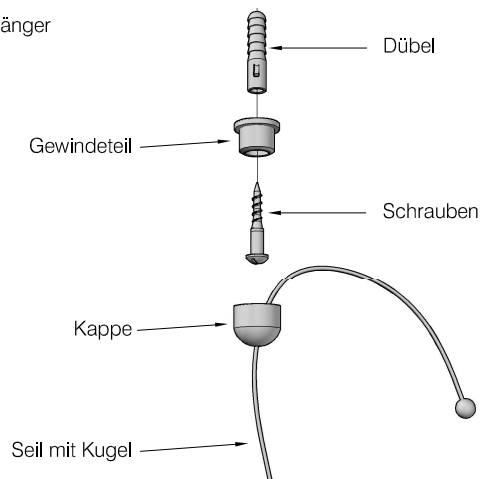


### Seilabhänger



### Hinweis:

Der Abstand zur Decke, wie auch zu Gegenständen und Personen unter der Leuchte, muss jeweils mindestens 0.5m betragen.

### ACHTUNG!

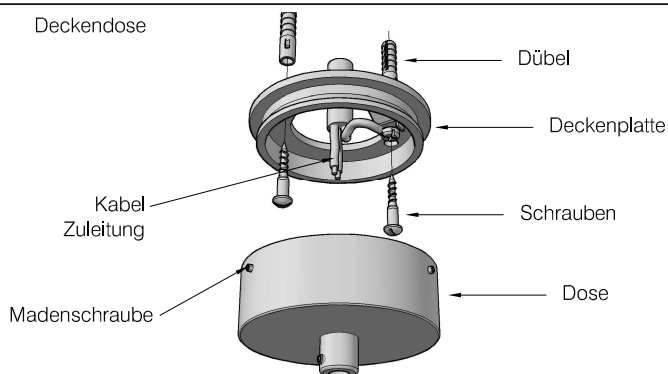
Vor der Montage muss die Anschlussleitung stromlos sein.

### Montage:

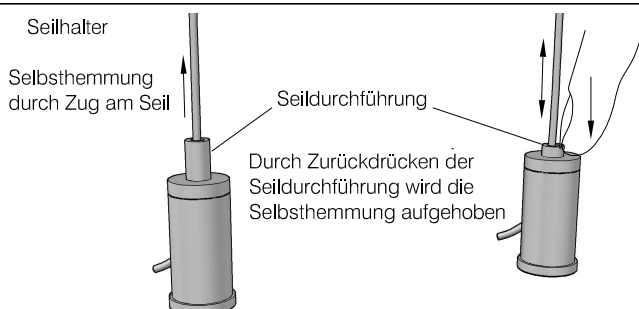
Es wird empfohlen, die Montage durch einen Fachbetrieb vornehmen zu lassen. Wir bitten um Verständnis dafür, dass wir nur bei sachgemäßer Montage eine Garantie übernehmen können.

1. Legen Sie die Leuchte auf den Tisch bzw. Boden und richten Sie diese auf die gewünschte Position, beispielsweise auf den Tisch bzw. im Raum, aus.
2. Loten Sie die Befestigungspunkte zur Decke und montieren Sie die Seilabhänger auf die geloteten Punkte.
3. Montieren Sie die Deckenplatte der Deckendose über die Zuleitung.
4. Führen Sie das Kabel durch die Deckendose, dieser bleibt zunächst auf der Leuchte liegen.
5. Stecken Sie das Drahtseilende in die Seilhalter.
6. Bringen Sie die Leuchte auf die gewünschte Höhe und kürzen Sie danach die überstehenden Seile.
7. Schließen Sie das Leuchtenkabel an. Dabei wird das Kabel so eingestellt, dass es eine leichte S-Form beschreibt.
8. Schieben Sie die Deckendose über die Deckenplatte und schrauben Sie die Madenschrauben fest.

### Deckendose



### Seilhalter



### Dimmen:

Der Leuchter ist mit einem Drehregler ausgestattet

### Glasstäbe

Stecken Sie die Glasstäbe durch die Löcher. Um den Leuchter während der Glasstabmontage waagrecht zu halten, bestücken Sie nach den ersten 10 Stäben die gegenüber liegende Seite mit einer ähnlichen Anzahl an Stäben. Dann immer im Wechsel bis der Leuchter komplett bestückt ist. Die Glasstäbe müssen alle auf dem Bodenblech aufstehen und gleichmäßig aus der oberen Platte herauschauen.