

### Hinweis:

Der Abstand zur Decke, wie auch zu Gegenständen, muss mindestens 0.5m betragen.

### ACHTUNG!

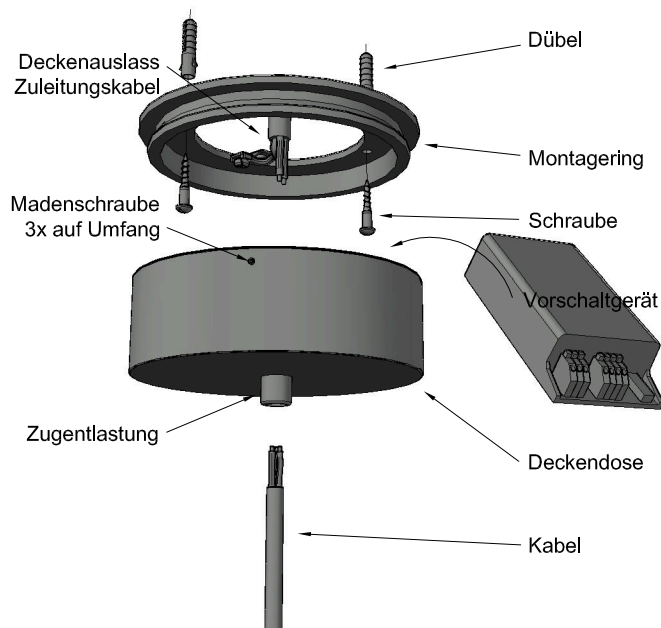
Vor der Montage muss die Anschlussleitung stromlos sein.

### Montage:

Es wird empfohlen, die Montage durch einen Fachbetrieb vornehmen zu lassen. Wir bitten um Verständnis dafür, dass wir nur bei sachgemäßer Montage eine Garantie übernehmen können.

1. Positionieren Sie den Montagering über den Deckenauslass und markieren Sie die Bohrlöcher. Setzen Sie die Dübel und montieren Sie den Montagering.
2. Stecken Sie das Kabel durch die Zugentlastung und kürzen Sie das Kabel auf die gewünschte Länge. Achten Sie bitte auf die Markierung des Plus-Leiters.
3. Schließen Sie das Zuleitungskabel (L / N) und das Leuchtenkabel (SEC + / -) an das Vorschaltgerät an.
4. Ziehen Sie die Madenschraube der Zugentlastung an. Legen Sie das Vorschaltgerät in die Deckendose und schieben Sie die Deckendose auf den Montagering. Befestigen Sie die Dose mit den Madenschrauben.
5. Montieren Sie die Glaskugel auf den Glashalter. Siehe "Montage Glaskugel".

### Aufbau Deckendose



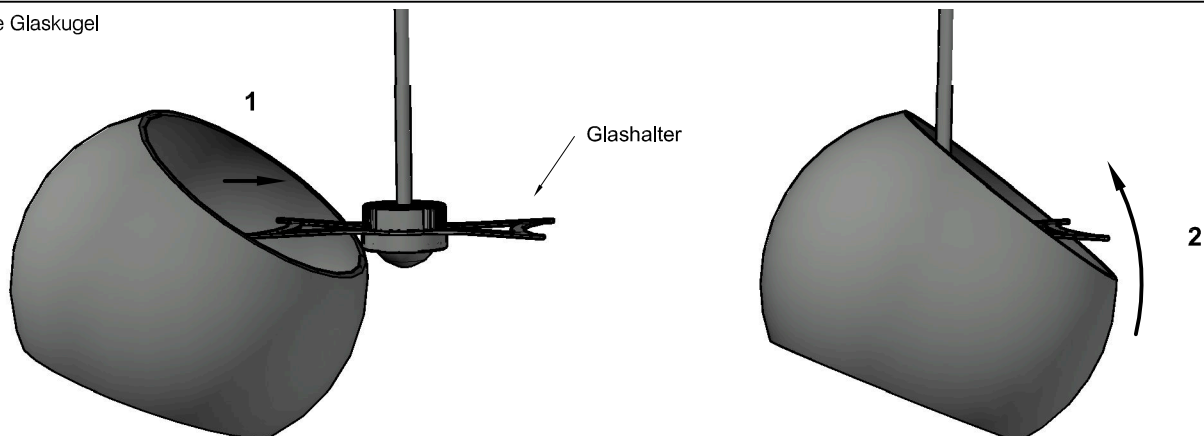
### Dimmen:

Die Leuchte kann mit einer 1-10V Steuerleitung gedimmt werden. Sie benötigen, neben dem Stromkabel, eine Steuerleitung und einen entsprechenden Dimmer.

### Reinigung:

Es wird empfohlen, die Leuchte mit einem weichen, trockenen Tuch zu reinigen. Die Glaselemente können Sie mit jedem handelsüblichen Glasreiniger reinigen.

### Montage Glaskugel



Diese Leuchte enthält eine Lichtquelle der Energieeffizienzklasse D.