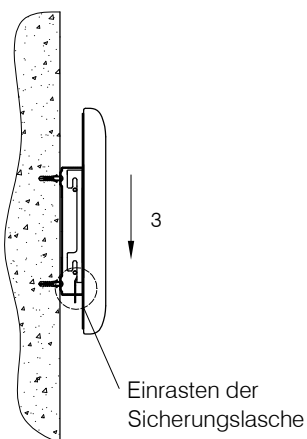
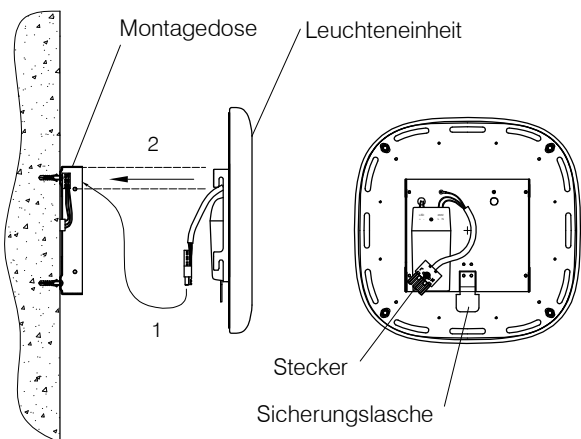
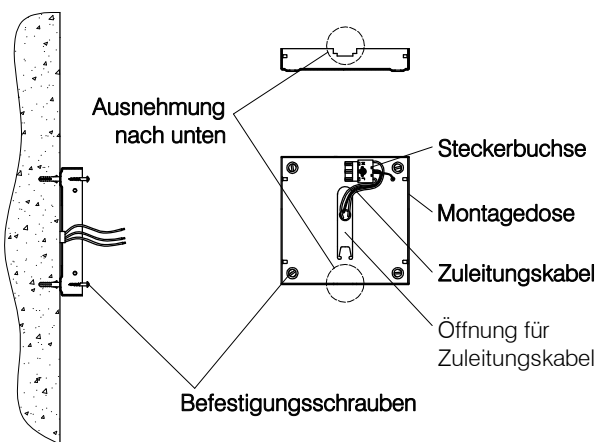
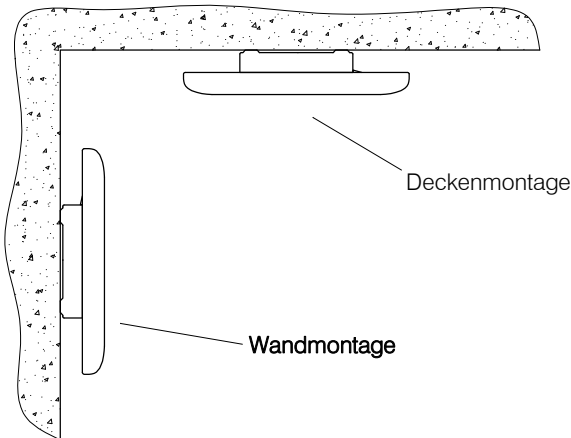


Fürstenberg 30 / Fürstenberg 40

LED

Die Leuchte wurde unter Berücksichtigung der einzuhaltenden harmonisierten Normen, sowie weiterer technischer Spezifikationen konstruiert und gebaut. Sie entspricht damit dem Stand der Technik und ermöglicht einen sicheren Betrieb. Die Leuchte darf nur in ihrer bestimmungsgemäßen Funktion genutzt werden.



ACHTUNG!

Vor der Montage muss die Anschlussleitung stromlos sein.

Montage:

Wir empfehlen, die Montage durch einen Fachbetrieb vornehmen zu lassen. Nur bei sachgemäßer Montage können wir eine Garantie übernehmen.

- ① Führen Sie das Zuleitungskabel durch die Öffnung der Montagedose. Richten Sie die Montagedose mit einer Wasserwaage aus und übertragen Sie die Befestigungsbohrungen mit einem Stift auf die Wand. Die Ausnehmung muss bei der Wandmontage nach unten zeigen (siehe Darstellung links).
- ② Befestigen Sie die Montagedose mit den beiliegenden Schrauben und Dübeln oder benutzen Sie für die Befestigungsfläche geeignetes Montagematerial.
- ③ Stecken Sie die einzelnen Adern der Zuleitung in die Steckerbuchse. Achten Sie auf die aufgedruckten Symbole der Steckerbuchse.
- ④ Verbinden Sie den Stecker (1) der Leuchteneinheit mit der Steckerbuchse und schieben Sie die Leuchteneinheit in die Montagedose (2). Das Verbindungskabel muss zwischen den beiden Vorschaltgeräten geführt werden.
- ⑤ Schieben Sie die Leuchteneinheit nach unten (3), bis die Sicherungslasche in die Ausnehmung einrastet.

Das Einstecken und das Schieben bis zum Einrasten der Sicherungslasche sollte ohne viel Kraftaufwand funktionieren. Ist das nicht der Fall, so sollten Sie die Leuchteneinheit wieder lösen und erneut unter Beachtung der Kabelführung zusammenstecken.

Dimmen:

Die Leuchte ist auf der Rückseite mit einem Mikrotaster ausgestattet.

Kurzes Drücken = An / Aus

Drücken und halten = Dimmung

Reinigung:

Wir empfehlen die Leuchte mit einem weichen, trockenen Tuch zu reinigen.

