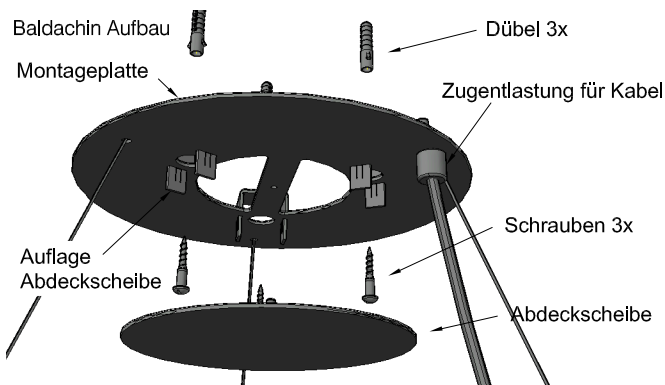


Diese Leuchte enthält eine Lichtquelle der Energieeffizienzklasse <D>



Hinweis:

Der Abstand zur Decke, wie auch zu Gegenständen und Personen unter der Leuchte, muss jeweils mindestens 0.5m betragen.

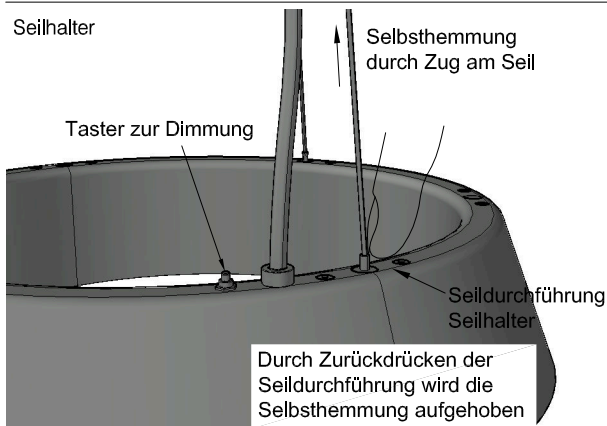
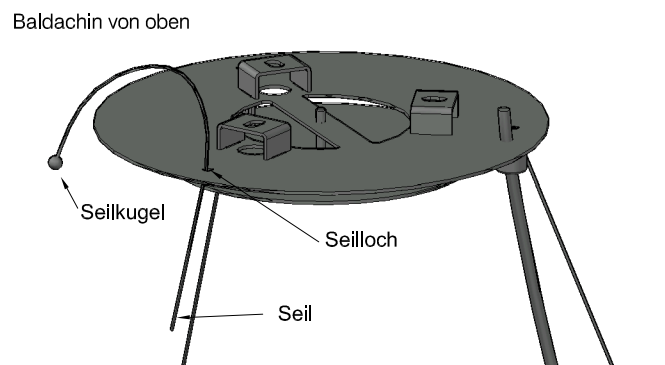
ACHTUNG!

Vor der Montage muss die Anschlussleitung stromlos sein.

Montage:

Es wird empfohlen, die Montage durch einen Fachbetrieb vornehmen zu lassen. Wir bitten um Verständnis dafür, dass wir nur bei sachgemäßer Montage eine Garantie übernehmen können.

1. Bestimmen Sie die Position des Leuchters im Raum und legen Sie diesen zunächst auf eine saubere weiche Unterlage auf den Fußboden.
2. Loten Sie den Mittelpunkt des Leuchters zur Decke (zum Zuleitungskabel in der Decke) und befestigen Sie die Montageplatte des Baldachins an der Decke.
3. Ziehen Sie die Seile von oben durch Seillöcher der Montageplatte. Die Seilkugel soll im Seilloch liegen
4. Stecken Sie die Seilenden in die Seilhalter des Leuchters und ziehen Sie das Seil soweit durch den Seilhalter, bis der Leuchter auf der gewünschten Höhe hängt.
5. Stecken Sie das Leuchtenkabel von unten durch die Zugentlastung des Baldachins und führen es durch die Kabelöffnung.
6. Danach kürzen Sie das Kabel auf die gewünschte Länge und schließen dieses an die Zuleitung an.
7. Schrauben Sie die Abdeckscheibe auf die Montageplatte. Dabei achten Sie darauf, dass Sie nicht weiterdrehen, wenn die Platte die Aufgestellen der Platte berührt.
8. Justieren Sie den Leuchter mit Hilfe einer Wasserwaage. Achtung! Die Seile dürfen nicht mehr als 3 cm in den Leuchter geschoben werden. Beachten Sie die Darstellung zur Handhabung der Seilhalter.
9. Justieren Sie die Kabellänge und ziehen Sie die Feststellschraube der Zugentlastung leicht an.



Dimmen:

Der Leuchter ist mit einem Taster ausgestattet. Kurzes Drücken: Ein / Aus-Schalten. Drücken und halten: Dimmen.

Synchronisieren der Lichtkreise (Leuchte eingeschaltet):

Schritt 1: Drücken und halten Sie den Taster zum Dimmen länger als eine Sekunde (lang PUSH). Alle LED's beginnen nach oben oder unten zu dimmen.

Schritt 2: Drücken Sie den Taster erneut, nun allerdings nur kurz drücken (<1s). Dadurch gehen alle LED's aus.

Schritt 3: Durch ein erneutes langes Drücken (länger als eine Sekunde) werden die Treiber synchronisiert und die LED's funktionieren wieder gemeinsam.

Reinigung:

Es wird empfohlen, die Leuchte mit einem weichen, trockenen Tuch zu reinigen. Die Glaselemente können Sie mit jedem handelsüblichen Glasreiniger reinigen.

