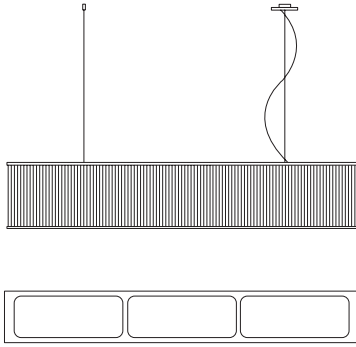


## Stilio Uno Linie 1100

Pendelleuchte aus  
Edelstahl und Glas

*pendant lamp made of  
stainless steel and glass*

L=1100mm x B=160mm x H=200mm,  
Pendellänge 3m, Gewicht 20kg.  
3x LED 12,3W=36,9W, 4587lm  
Drehregler an der Leuchte (DALI oder 1-10V  
auf Anfrage)



Edelstahl poliert

*hand polished*

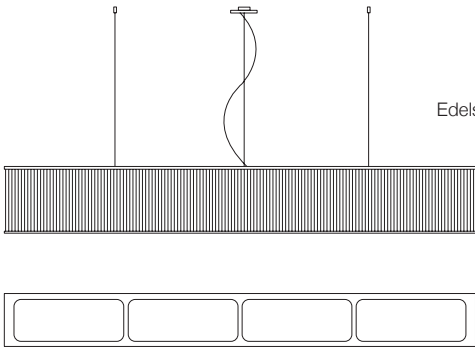
233PL080PO

## Stilio Uno Linie 1450

Pendelleuchte aus  
Edelstahl und Glas

*pendant lamp made of  
stainless steel and glass*

L=1450mm x B=160mm x H=200mm,  
Pendellänge 3m, Gewicht 25kg.  
4x LED 12,3W=49,2W, 6116lm  
Drehregler an der Leuchte (DALI oder 1-10V  
auf Anfrage)



Edelstahl poliert

*hand polished*

233PL090PO

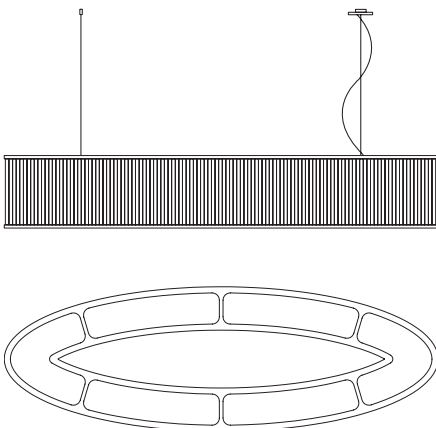
## Stilio Uno Ellipse 1200

NEU

Ringleuchter aus  
Edelstahl und Glas

*ring lamp made of  
stainless steel and glass*

L=1200mm B=400mm H=200mm, Pendel-  
länge 3m, Gewicht 27kg.  
6x LED 12,3W=73,8W, 9174lm  
Drehregler an der Leuchte (DALI oder 1-10V  
auf Anfrage)



Edelstahl poliert

*hand polished*

233PL060PO