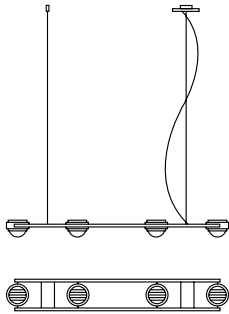


**Ocular 4
LED**

Pendelleuchte
aus Edelstahl,
Linse: Ø 67 mm

*pendant lamp
made of stainless
steel, lens: Ø 67 mm*

L 860 mm x B 138 mm, Profil 10 x 10 mm,
Pendellänge 2 m, Gewicht 3,5 kg,
Linse Ø 67 mm, 4 x LED 4,7W = 18,8W
2532 lm, EEK D, Dreh-Regler an der
Leuchte



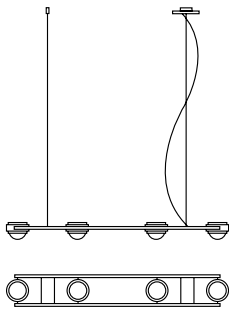
gebürstet	<i>brushed</i>	234PL04400
handpoliert	<i>hand polished</i>	234PL044PO
matt schwarz	<i>dull black</i>	234PL044SW
Messing natur	<i>pure brass</i>	234PL044MS
weiß	<i>white</i>	234PL044WS
schwarz / gold	<i>black / gold</i>	234PL044SG

**Ocular 4
Niedervolt**

Pendelleuchte
aus Edelstahl,
direkt/indirekt
Linse: Ø 67 mm

*pendant lamp
made of stainless
steel, direct/indirect
lens: Ø 67 mm*

L 860 mm x B 138 mm, Profil 10 x 10 mm,
Pendellänge 2 m, Gewicht 3,5, kg,
Linse Ø 67 mm, 4 x GY 6,35 max. 12V 50W



gebürstet	<i>brushed</i>	234PL04000
handpoliert	<i>hand polished</i>	234PL040PO
matt schwarz	<i>dull black</i>	234PL040SW
Messing natur	<i>pure brass</i>	234PL040MS
weiß	<i>white</i>	234PL040WS
schwarz / gold	<i>black / gold</i>	234PL040SG

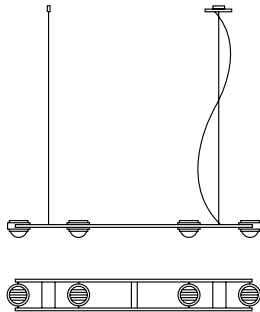
Abdeckgläser mit Blendschutz. Abdeckgläser auch klar oder matt lieferbar.
Cover glasses with glare protection. Cover glasses also available clear or matt.

**Ocular 4
LED
lang**

Pendelleuchte
aus Edelstahl,
Linse: Ø 67 mm

*pendant lamp
made of stainless
steel, lens: Ø 67 mm*

L 1100 mm x B 138 mm, Profil 20 x 10 mm,
Pendellänge 2 m, Gewicht 3,5 kg,
Linse Ø 67 mm, 4 x LED 4,7W = 18,8W
2532 lm, EEK D, 1 x LED Uplight 4,7W 633
lm, EEK D, Dreh-Regler an der Leuchte



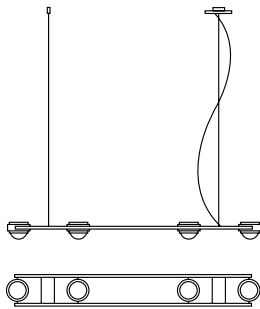
gebürstet	<i>brushed</i>	234PL04600
handpoliert	<i>hand polished</i>	234PL046PO
matt schwarz	<i>dull black</i>	234PL046SW
Messing natur	<i>pure brass</i>	234PL046MS
weiß	<i>white</i>	234PL046WS
schwarz / gold	<i>black / gold</i>	234PL046SG

**Ocular 4
Niedervolt
lang**

Pendelleuchte
aus Edelstahl,
direkt/indirekt
Linse: Ø 67 mm

*pendant lamp
made of stainless
steel, direct/indirect
lens: Ø 67 mm*

L 1100 mm x B 138 mm, Profil 20 x 10 mm,
Pendellänge 2 m, Gewicht 3,5 kg,
Linse Ø 67 mm, 4 x GY 6,35 max. 12V 50W



gebürstet	<i>brushed</i>	234PL04700
handpoliert	<i>hand polished</i>	234PL047PO
matt schwarz	<i>dull black</i>	234PL047SW
Messing natur	<i>pure brass</i>	234PL047MS
weiß	<i>white</i>	234PL047WS
schwarz / gold	<i>black / gold</i>	234PL047SG

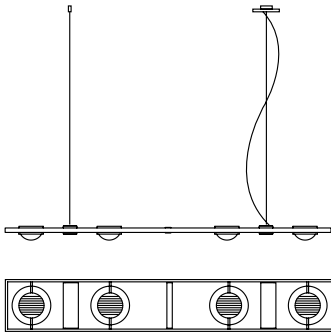
Abdeckgläser mit Blendschutz. Abdeckgläser auch klar oder matt lieferbar.
Cover glasses with glare protection. Cover glasses also available clear or matt.

**Ocular 4
LED
Serie 100**

Pendelleuchte
aus Edelstahl,
Linse: Ø 100 mm

*pendant lamp
made of stainless
steel, lens: Ø 100 mm*

L 1460 mm x B 230 mm, Profil 20 x 10 mm,
Pendellänge 2 m, Gewicht 6 kg, Linse Ø 100
mm, 4 x LED 17,1W = 68,4W 9416 lm, EEK
D, 1 x LED Uplight 4,7W, 633 lm, EEK D,
Dreh-Regler an der Leuchte



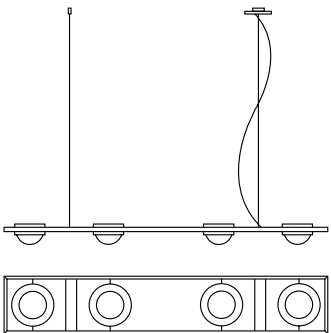
gebürstet	<i>brushed</i>	234PL04500
handpoliert	<i>hand polished</i>	234PL045PO
matt schwarz	<i>dull black</i>	234PL045SW
Messing natur	<i>pure brass</i>	234PL045MS
weiß	<i>white</i>	234PL045WS
schwarz / gold	<i>black / gold</i>	234PL045SG

**Ocular 4
Niedervolt
Serie 100**

Pendelleuchte
aus Edelstahl,
direkt/indirekt
Linse: Ø 100 mm

*pendant lamp
made of stainless
steel, direct/indirect
lens: Ø 100 mm*

L 1460 mm x B 230 mm, Profil 20 x 10 mm,
Pendellänge 2 m, Gewicht 6 kg, Linse Ø
100 mm, 8 x GY 6,35 max. 12V 50W



gebürstet	<i>brushed</i>	234PL04200
handpoliert	<i>hand polished</i>	234PL042PO
matt schwarz	<i>dull black</i>	234PL042SW
Messing natur	<i>pure brass</i>	234PL042MS
weiß	<i>white</i>	234PL042WS
schwarz / gold	<i>black / gold</i>	234PL042SG

Abdeckgläser mit Blendschutz. Abdeckgläser auch klar oder matt lieferbar.
Cover glasses with glare protection. Cover glasses also available clear or matt.